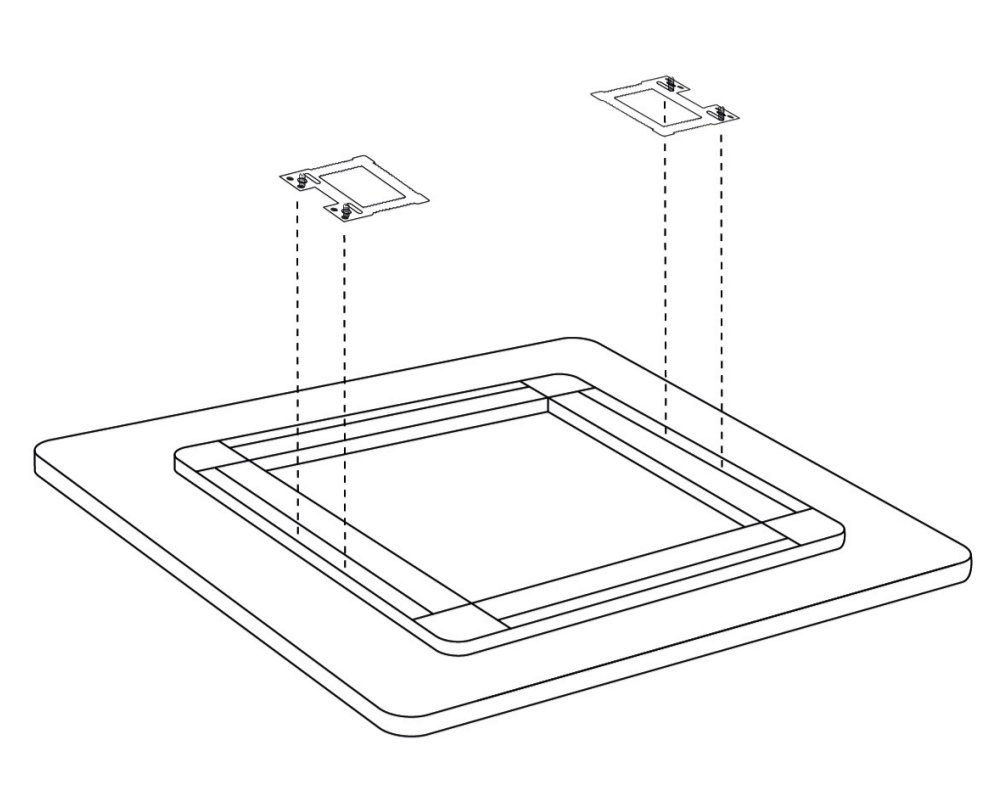
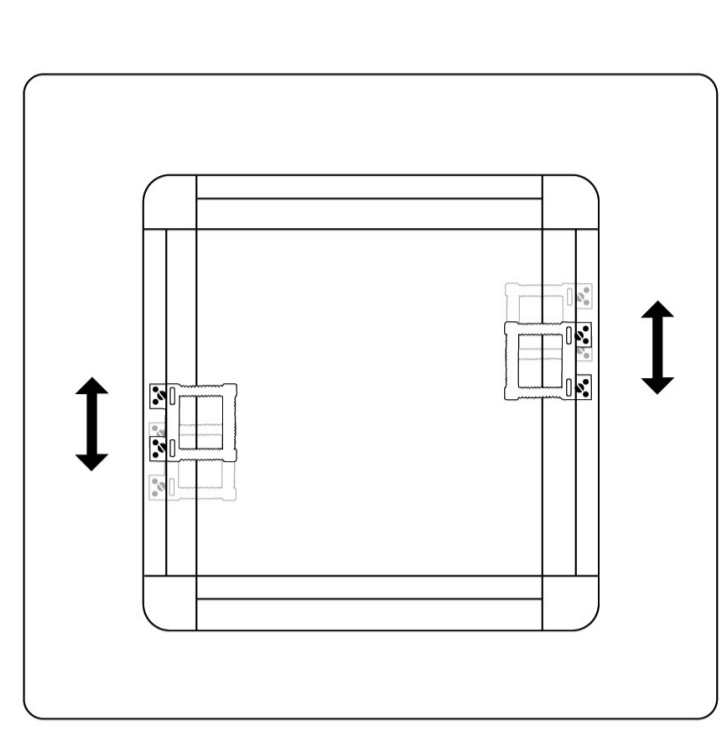


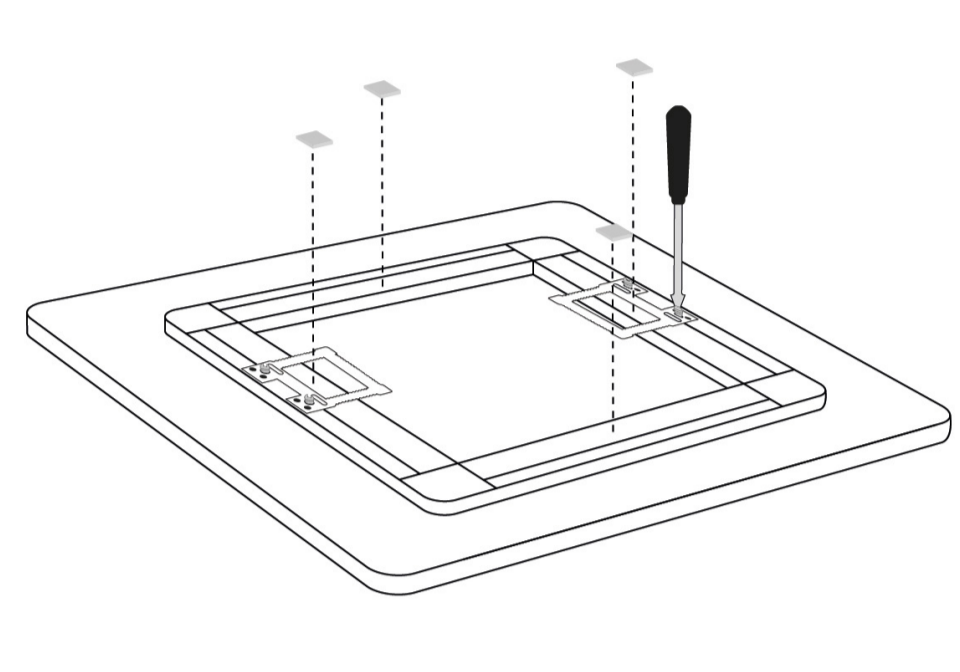
# Hinweise HD Metal Print



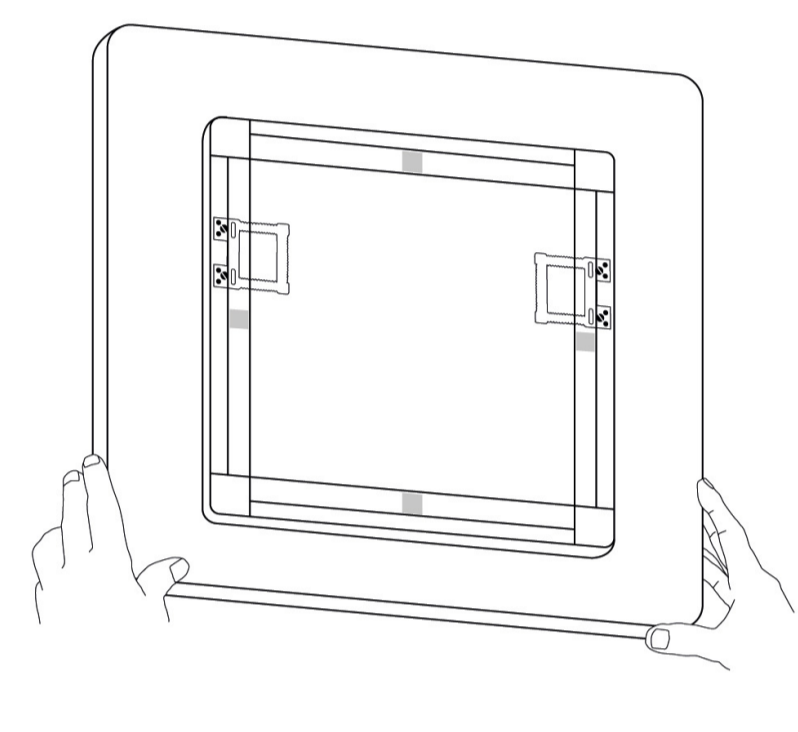
**1** Mitgelieferte Aufhängehaken einsetzen.



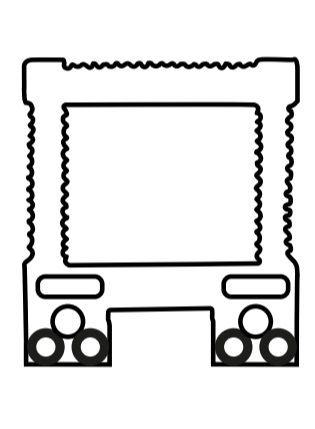
**2** Aufhängehaken anpassen, damit deine Wanddekoration gerade oder im gewünschten Winkel an der Wand hängt.



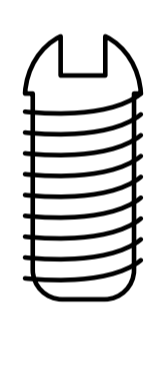
**3** Die Aufhängehaken am Rahmen fest anschrauben und pro Seite je ein Schaumstoff Pad auf die Aufhängeschiene anbringen.



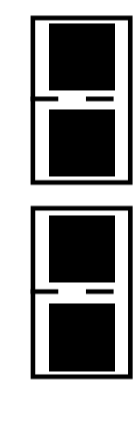
**4** Zum Aufhängen des Bildes je nach Wandbeschaffenheit und Bildgrösse geeignetes Montagematerial verwenden.



x 2



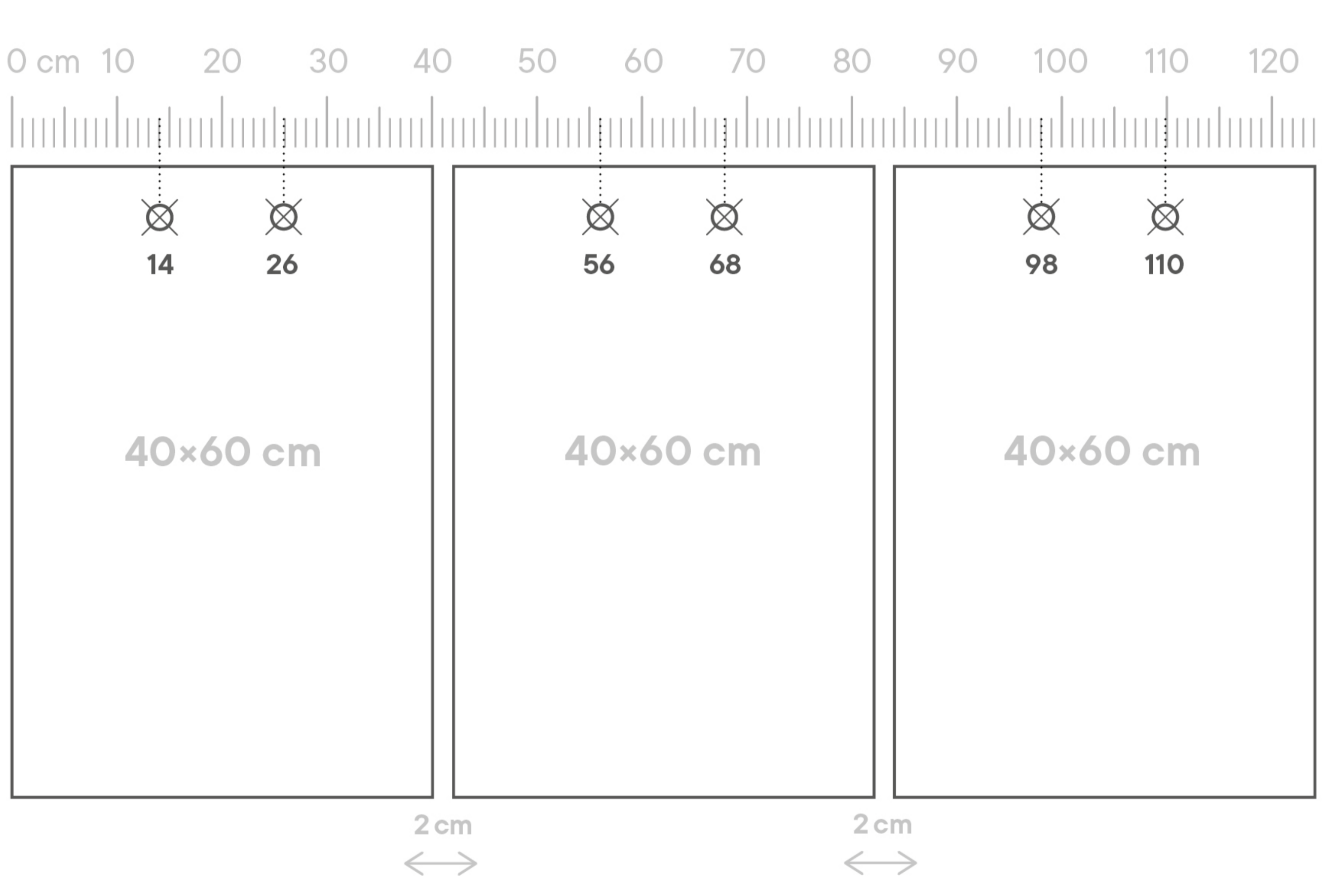
x 4



x 4

Mitgeliefertes Zubehör für HD Metal Print

## Montage-Empfehlung für Mehrteiler HD Metal Print



Die Wanddekorationen im Abstand von 2 cm zueinander aufhängen. Dazu können die in den Skizzen angegebenen Masse verwendet werden.

## Allgemeine Hinweise

Dein HD Metal Print wurde präzise zugeschnitten. Es ist möglich, dass die Kanten des Produktes leicht scharf sind. Für die Reinigung eignet sich ein feuchtes Tuch. Keine aggressiven Reiniger verwenden.